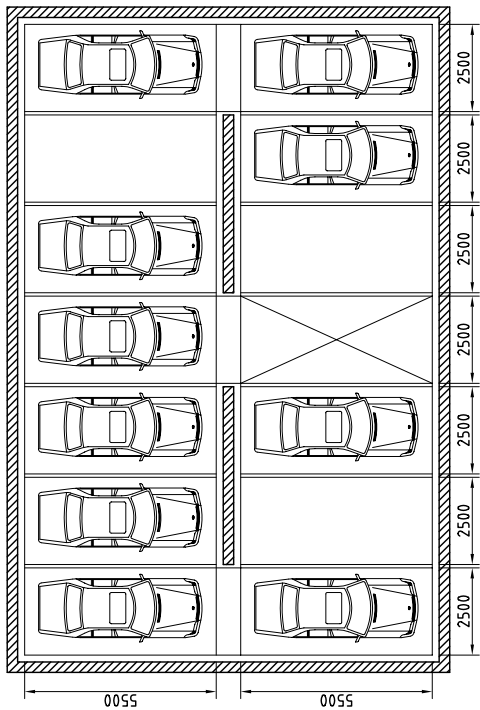
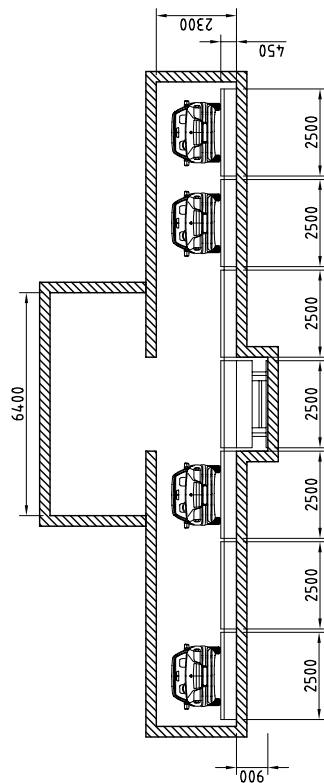
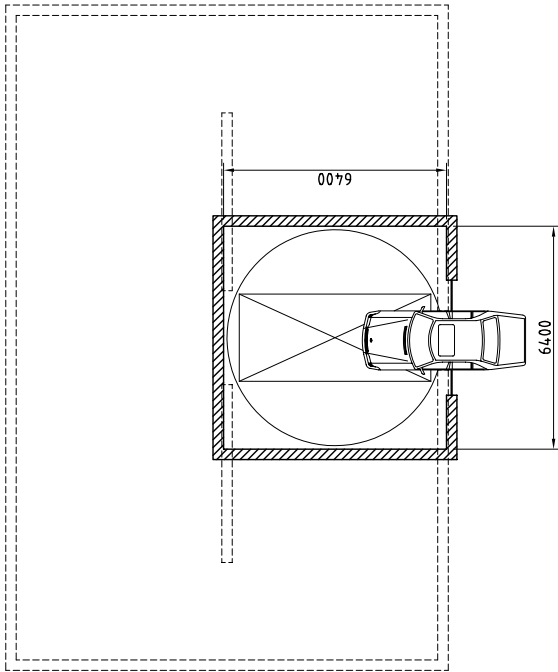


### Parkeerniveau



### In- en uitrijdniveau



CONCEPT

|     |      |          |                                                                                                                                                                  |
|-----|------|----------|------------------------------------------------------------------------------------------------------------------------------------------------------------------|
| 0   | AG   | 01-05-07 | EERSTE UITGAVE                                                                                                                                                   |
| REV | GET. | DATUM    | OMSCHRIJVING                                                                                                                                                     |
|     |      |          | <b>Blokstructuur Voorbeeld</b><br><b>Volautomatisch parkeren</b>                                                                                                 |
|     |      |          | PROJECTNAAM<br><b>Volautomatisch parkeren</b>                                                                                                                    |
|     |      |          | PROJECT NUMMER<br><b>2007-stf</b>                                                                                                                                |
|     |      |          | PROJECT<br><b>Standart</b>                                                                                                                                       |
|     |      |          | PROJECT<br><b>f:XXX</b>                                                                                                                                          |
|     |      |          | PROJECT<br><b>A2</b>                                                                                                                                             |
|     |      |          | PROJECT<br>Tel. (+31) 081 - 487008<br>Fax (+31) 081 - 487050<br>E-mail info@autopark.nl                                                                          |
|     |      |          | PROJECT<br>Tel. (+31) 081 - 487008<br>Fax (+31) 081 - 487050<br>E-mail info@autopark.nl                                                                          |
|     |      |          | PROJECT<br>DIT DOCUMENT MAG NIET WORDEN VERANDERD EN/OFS WERDEN<br>GEFREPRODUCEERD ZONDER GOEDKEURING VAN DE EIGENAAR.<br>ALLE RECHTEN VOORBEHOUDEN AAN EIGENAAR |
|     |      |          | PROJECT<br><b>AUTOPARK</b><br>P A R K I N G S S Y S T E M S                                                                                                      |