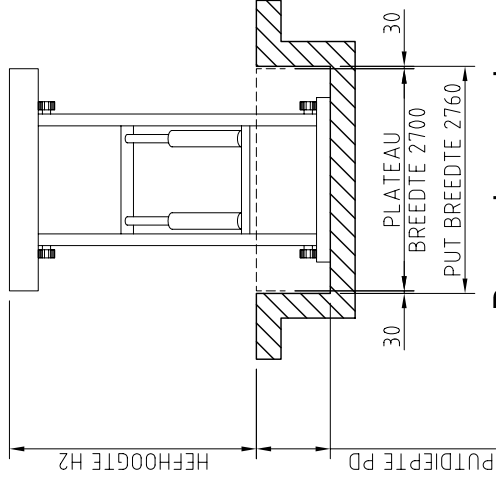
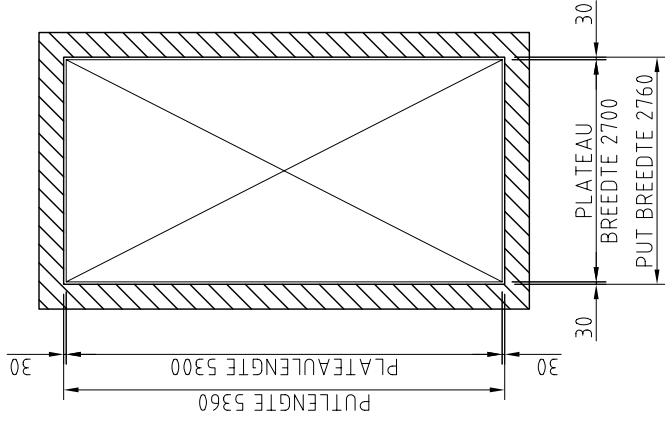


Langsdoorsnede



Dwarsdoorsnede



Horizontale doorsnede

MAATVOERING GOEDERENHEFUNIT

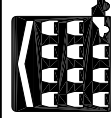
Hefhoogte (H2) mm	2000 x 3000	4000	4000	5000	6000	7000
Putdiepte (PD) mm	500 x 500	enkel	dubbel	dubbel	dubbel	dubbel
Schaaruitvoering	enkel	enkel	dubbel	dubbel	dubbel	dubbel
Hef snelheid (m/s)	0,05 x	0,15	>0,15			
Benodigd vermogen(kw)	4 x	12	16			
Draagkracht (kg)	2000 x	2500	> 2500			

Opmerkingen:

- x Standaard uitvoering; afwijkende uitvoeringen op aanvraag
- De draagkracht kan optioneel worden aangepast.
- De plateau lengte/ breedte kan optioneel worden verlengt / verbreed.

Technische kast en aggegraat dienen in de nabijheid van de put van de installatie te worden geplaatst. De exacte locatie dient nader te worden afgestemd.

Getoonde goederenhefunit is een standaard uitvoering. Autopark behoudt het recht maat & constructie wijzigingen door te voeren zonder dit vooraf kenbaar te maken; afwijkingen volgens DIN-18330, DIN-18331 & DIN-18202.



AUTOPARK
PARKING SYSTEMS

Postbus 374
3233 ZH Oostvoorne
Nederland

Tel. : (+31)(0)181-487008
Fax. : (+31)(0)181-487030
Info : www.autopark.nl

Omschrijving

Datablad Goederenhefunit

Vertikaal Vervoer - Datablad Versie 1.0 - mei 2007

CONCEPT

Projectie

