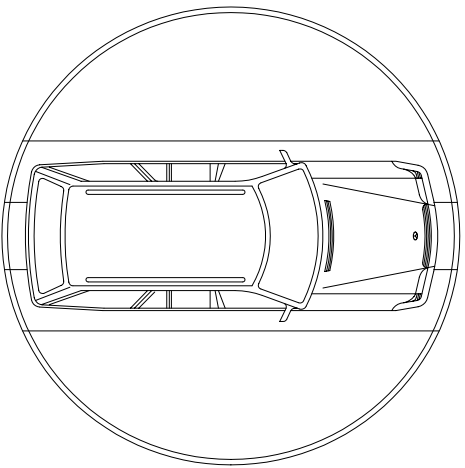
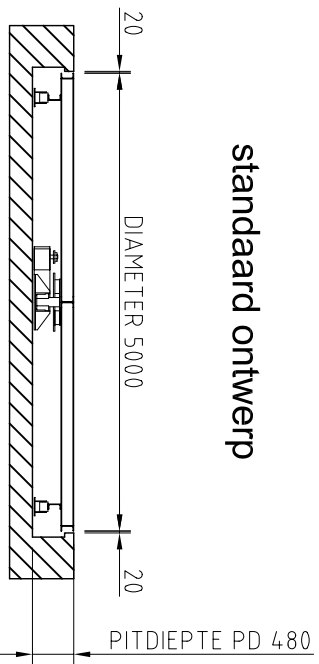


Horizontale doorsnede

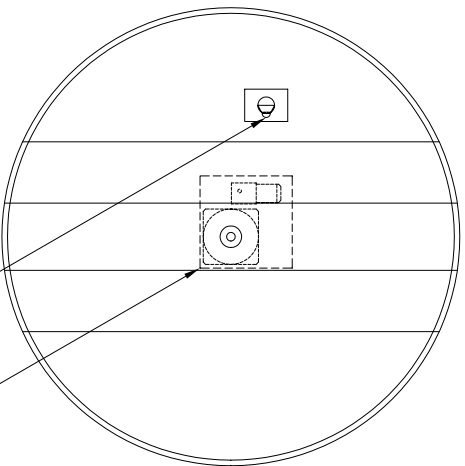


standaard ontwerp



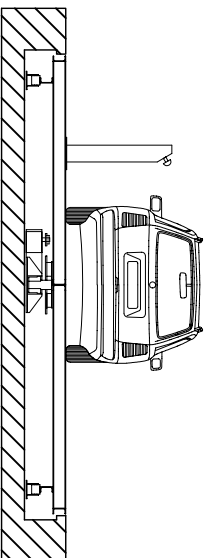
Dwarsdoorsnede

Horizontale doorsnede

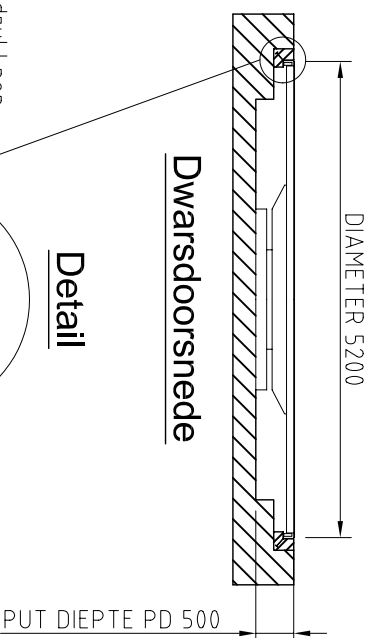


alternatief ontwerp

Inspectieluik
Bedieningszuil / drukknop
(optioneel)



Dwarsdoorsnede



Dwarsdoorsnede

Detail

MAATVOERING DRAAISCHIJF					
Dia- meter (D1)	System hoogte (H1)	Put diepte (PD)	Draai snelheid (rpm)	Benodigd vermogen (kW)	Draagkracht (kg)
5000*	480*	500*	3	1.5	2000*
5200*	500*	520*	3**	1.5**	2000*
5500*	500***	520***	>3**	>1.5**	>2500***

* Optioneel: putdiepte 290 mm.

* Standaard afmeting, afwijkende afmetingen op aanvraag.

** Hogere draaisnelheid al of niet in combinatie met verhoogde draagkracht heeft grote gevolgen voor het benodigd vermogen; alleen op aanvraag.

*** Hogere draagkracht heeft grote gevolgen voor de systeemhoogte en voor de benodigde putdiepte; alleen op aanvraag.

Besturing: besturing op verzoek leverbaar.

Besturingskast te plaatsen in machinekamer of in nabijheid van de draaischijf. Aantal stopplaatsen projectafhankelijk.

Bediening: standaard middels sleutelschakelaar. Optioneel middels drukknop, afstandsbediening of geïntegreerd. Inspectieluik: mogelijk te voorzien in het plateau van de draaischijf. Luik geplaatst boven motor / besturing.

Autopark behoudt het recht maat & constructie wijzigingen door te voeren zonder dit vooraf kenbaar te maken. Alle afmetingen zullen ten minste de vermelde waarde hebben; afwijkingen volgens DIN-18330, DIN-18331 & DIN-18202.



Postbus 374
3233 ZH Oostvoorne
Nederland

Tel. : (+31)(0)181-487008
Fax. : (+31)(0)181-487030
Info : www.autopark.nl

Omschrijving
Datablad Draaischijf
Horizontaal transport - Datablad Versie 1.0 - Januari 2003

Projectie

