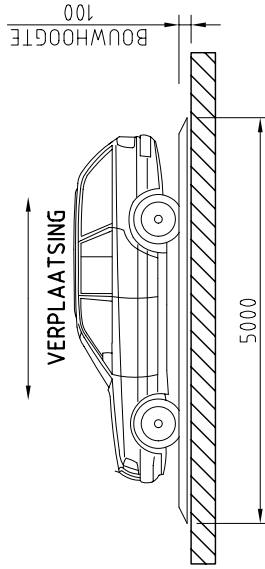
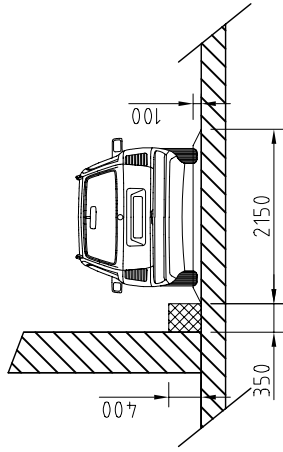
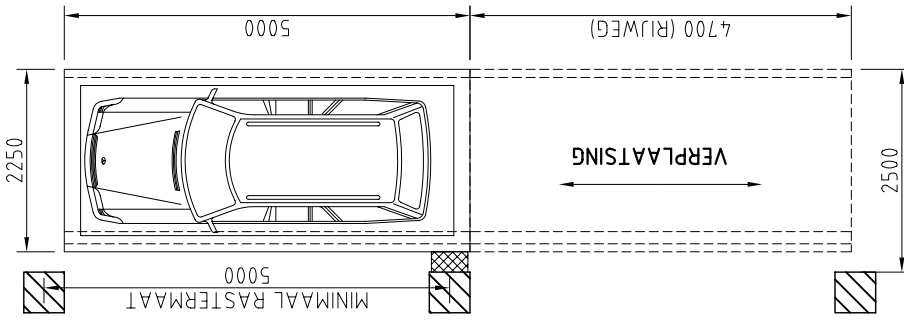
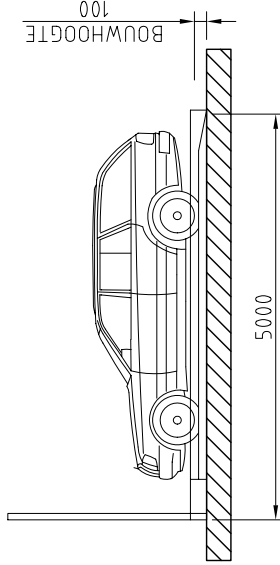
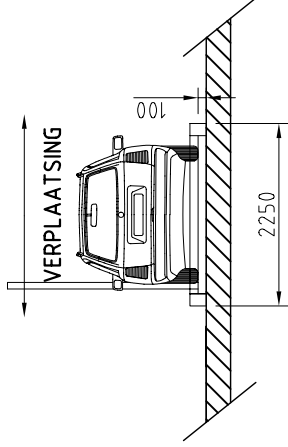
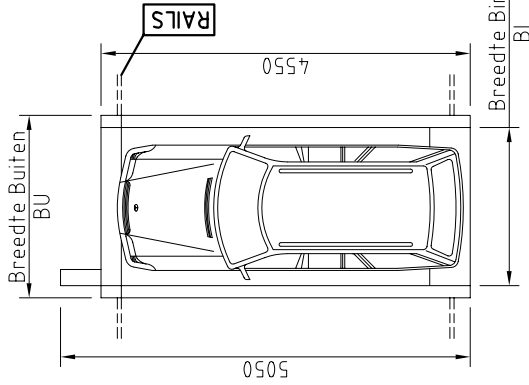


LANGSPLEATEAU



DWARSPLEATEAU



BREEDTE MOGELIJKHEDEN

Breedte Binnen (BI) mm	1850	1950x	2050	2150
Breedte Buiten (BU) mm	2150	2250x	2350	2450

Het systeem is geschikt voor voertuigen tot 2.000Kg.
Voor een extra grote/ zware auto is een aanpassing van het systeem vereist.

OPMERKINGEN

x Standaard uitvoering; overige maatvoeringen tegen meerprijs
Langspplateau ook mogelijk in dubbele uitvoering
Bij dwarsplateau kunnen meerdere plateaus naast en voor elkaar worden geplaatst

TECHNISCHE GEGEVENEN

Aandrijvingsmotoren : 1,5 kW
Draagkracht per plaats : 2000 kg

Getoond CV-1 parkeersysteem is een standaard uitvoering. Autopark behoudt het recht maat & constructie wijzigingen door te voeren zonder dit vooraf kenbaar te maken; afwijkingen volgens DIN-18330, DIN-18331 & DIN-18202.



AUTOPARK
P A R K I N G S Y S T E M S

Postbus 374
3233 ZH Oostvoorne
Nederland

Tel. : (+31)(0)181-487008
Fax. : (+31)(0)181-487030
Info : www.autopark.nl

Omschrijving

Datablad CV1

Compact Parkeren - Datablad Versie 2.0 - mei 2007

Projectie



CONCEPT