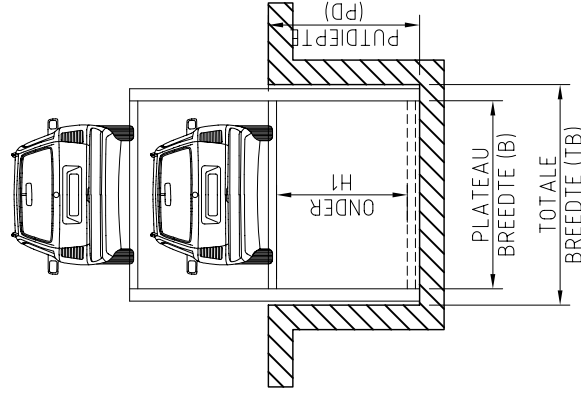
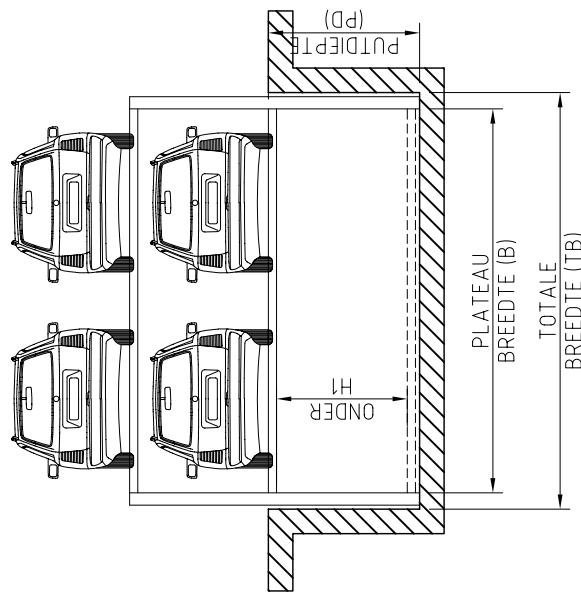


### Langsdoorsnede



### Dwarsdoorsnede "Duo"



### Dwarsdoorsnede "Quadro"

#### MAATVOERING COMPACT PARKEERSYSTEEM CP7

Plateau breedte (B) mm	Totale breedte (TB) mm	Vrije hoogte (VH)mm	Put diepte (PD) mm	Hoogte onder (H1)mm	Hoogte boven (H2)mm
2300x	2600x	3250x	1800x	1500x	>1500xx
2400	2700	3450	2000	1700	>1500xx
2500	2800	3750	2300	2000	>1500xx
4600x	4900x				
4800	5100				
5000	5300				

x Standaard uitvoering; overige maatvoeringen tegen meerprijs


**OPMERKINGEN:**  
 xx Voertuig hoogte boven is afhankelijk van de vrije hoogte.  
 Het systeem is geschikt voor voertuigen tot 2.000Kg.  
 Voor een extra grote/ zware auto kan de Duo tegen meerprijs worden aangepast.

Het is mogelijk nog een extra laag onder de grond te voorzien.

**TECHNISCHE GEGEVENS**  
 Aandrijvingsmotoren : 6 kW  
 Draagkracht per plaats : 2000 kg  
 Afm. hydraulisch aggregaat zijn: breedte ca. 200mm, hoogte ca. 1200mm, diepte ca. 350mm.

Locatie hydraulisch aggregaat nader te bespreken.

Getoond CP-7 parkeersysteem is een standaard uitvoering. Autopark behoudt het recht maat & constructie wijzigingen door te voeren zonder dit vooraf kenbaar te maken; afwijkingen volgens DIN-18330, DIN-18331 & DIN-18202.



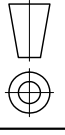
**AUTOPARK**  
P A R K I N G   S Y S T E M S

Postbus 374  
3233 ZH Oostvoorne  
Nederland

Tel. : (+31)(0)181-487008  
Fax. : (+31)(0)181-487030  
Info : [www.autopark.nl](http://www.autopark.nl)

Omschrijving  
**Datablad CP7**  
Compact Parkeren - Datablad Versie 2.0 - mei 2007

Projectie



CONCEPT