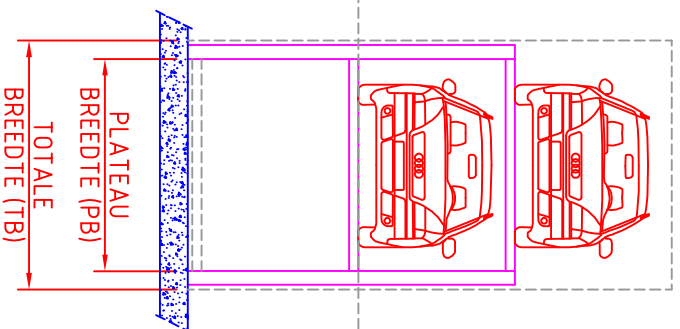
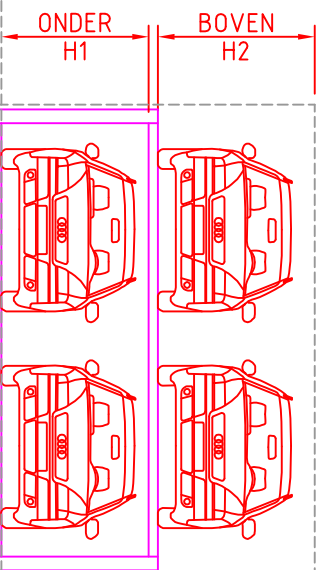


Langdoorsnede



Dwarsdoorsnede CP3402



Dwarsdoorsnede CP3404

HOOGTE'S (mm)	
PV	PA
VH H1	H1
H2	H2
1700*	1650*
1850	1800
1850	1800
2000	1950
2000	1950

BREEDTE'S (mm)	
CP3202	CP3204
PB	PB
TB	TB
2300*	2400
2600*	2700
2500	2800
4600*	4800
4900*	5100
5000	5300

TECHNISCHE GEGEVENS	
Voertuigmassa:	max 2000 kg
Voertuiglengte:	max 5000 mm

OPMERKINGEN	
Maximale autohoogte is afhankelijk van de putdiepte en vrije hoogte	

AGGREGAAT	
Voor dit parkeersysteem dient een hydraulisch aggregaat tussen de systemen geplaatst te worden	
afmeting ca: 350x200x1200 (LxBxH)	



Postbus 374
3233 ZH Oostvoorne
Nederland

Tel : (+31)(0)181-487008
Fax: (+31)(0)181-487030
Info: www.autopark.nl

CP3400 Serie
versie maart 2008

Autopark behoudt zich het recht voor maat & constructie wijzigingen door de voeren zonder dit vooraf kenbaar te maken. alle afmetingen zullen tenmiste de vermelde waarde hebben; afwijkingen volgens DIN-18330, DIN-18331 & DIN-18202

