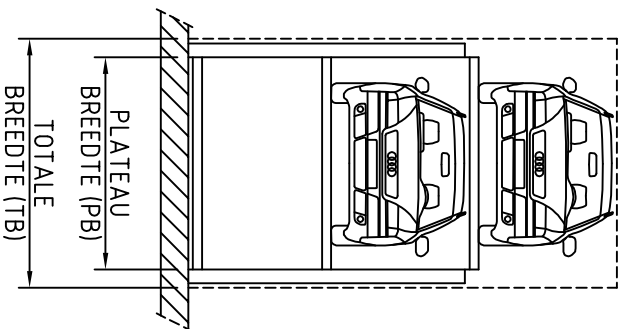
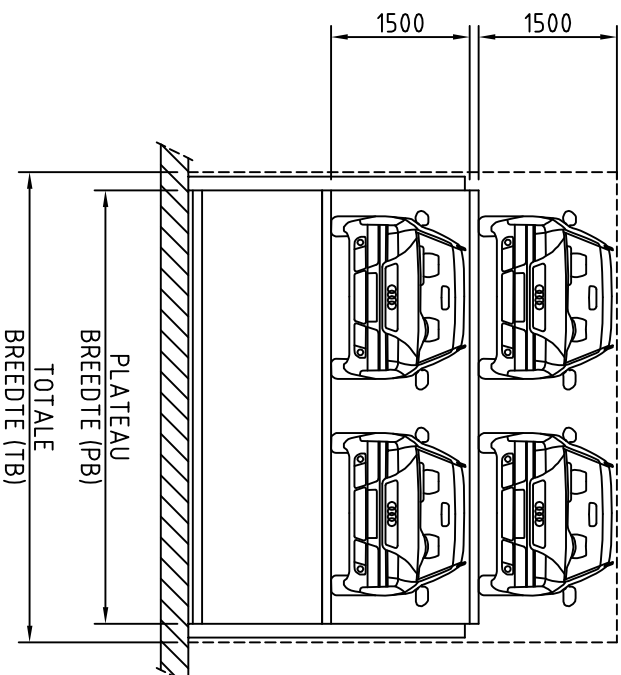


Langsdoorsnede



Dwarsdoorsnede "CP 1402"



Dwarsdoorsnede "CP 1404"

BREEDTES

CP1402	CP1404
PB (mm) 2300* 2400 2500	4600* 4800 5000
TB (mm) 2600* 2700 2800	4900* 5100 5300

TECHNISCHE GEGEVENS

Voertuigmassa:	max 2000 kg
Voertuiglengte:	max 5000 mm

OPMERKINGEN

Maximale autohoogte is afhankelijk van de putdiepte en vrijhoogte
* Standaard uitvoering

AGGREGAAT

Voor dit parkeersysteem dient een hydraulisch aggregaat tussen de systemen geplaatst te worden
afmeting ca: 350x200x1200 (LxBxH)



AUTOPARK
PARKING SOLUTIONS

Postbus 374
3233 ZH Oostvoorne
Nederland

Tel : (+31)(0)181-487008
Fax: (+31)(0)181-487030
Info: www.autopark.nl

CP 1400 Serie
versie maart 2008

Autopark behoudt zich het recht voor maat & constructie wijzigingen door de voeren zonder dit vooraf kenbaar te maken. alle afmetingen zullen tenmiste de vermelde waarde hebben; afwijkingen volgens DIN-18330, DIN-18331 & DIN-18202



Projectie